

รายการประกอบแบบ

- ให้ก่อสร้างบ้านพักคนไปตามแบบรายการ โดยกำหนดให้ระดับ ± 0.00 เป็นระดับที่วางระดับหน้าบันไดให้ทำท่อน้ำทิ้ง วัสดุที่นำมาใช้ให้ใช้ของใหม่ ที่มีคุณภาพปราศจากรอยขีด แต่กร้าว ไม้เนื้อแข็งให้ใช้ได้ตามรายการ ในรายการวิศวกรรม ของสำนักงานคณะกรรมการการประถมศึกษาแห่งชาติ ปูนซิเมนต์ ที่ใช้ต้องมีเครื่องหมายให้ใช้ตราช้างและตราพญานาค หรือ ตราเพชร ชัดเจน พื้นชั้นล่าง ให้ใช้ตราเสือ และตรางูเห่า
- ฐานราก ตามแบบ เสาเข็มแบบให้ทำงานที่ระดับชั้นใต้ดิน โดยยึดระดับเดียวกับเสาด้าย 2-φ<sup>4</sup> สกรูยึด บากเสาดัดวงรี
  - ผนัง ผนังโดยทั่วไป ก่ออิฐหรือซีเมนต์บล็อก ฉาบปูนได้พื้น ฐานแบบ ผนังภายใน พื้นชั้นใต้ดินใช้ราง ผนังแนวทาบตั้ง เก้ามนอน 2x4 ๑ 0.30 ม. หรือผนังไม้ยึดข้างหนา 4 มม. ต้นเสา 1 1/2 x 3 ๑ 0.60 ม.
  - ฝ้า ทำจากพื้นถึงฝ้าเพดาน
  - ฝ้า 2 ทำจากพื้นถึง ระดับ 1.30 ม เหนือฝ้า ฝ้า.1 เหนือจากนั้นให้ทำช่องลมฝ้าแบบ 1x1 ฝ้าช่อง 5 มม. เสร็จไม้ 1 1/2 x 3 ๑ 0.50 ม.
  - ประตู หน้าต่าง ฐานแบบขยาย อูปรวมใช้ร่องที่ติดหน้าต่าง ให้ติดมุ้งลวด วัสดุไม้เนื้อแข็งที่ฉาบ ฝ้าช่องบนประตู หน้าต่างและช่องลม ส่วนที่ติดอยู่กับผนังทั้งชั้นและชั้นบน และให้ติดเหนือ ฝ้า 2 ด้วย
  - โครงหลังคา ไม้เนื้อแข็งตามแบบ ฝ้าเพดานกระเบื้องแผ่นเรียบ หนา 4 มม. โครงเหล็กตัว 1 1/2 x 3 ๑ 0.40 ม. ทั้งภายในและภายนอก (ชั้นล่างไม่ติดฝ้า) หลังคาตามกระเบื้องลอนคู่สีขาว
  - พื้น พื้นชั้นบนไม้เนื้อแข็งเกรดชั้น 1x4, 1x2 หรือไม้วางลิ้น รอยต่อ ตามมาตรฐานไม้สังกะสอยขนาด 1.00 ม. 2 ขีด อดหรือตากแห้งสนิท ให้ใช้ให้ตามรายการวิศวกรรม รวมทั้งไม้ตะแบกได้ด้วย พื้นชั้นล่างและพื้นห้องน้ำ ค.ส.ช. หนา 0.10 ม. เหล็ก φ 6 มม. ๑ 0.25"
  - ไฟฟ้า ติดหลอดฟลูออเรสเซนต์ 40 พ. บน 2 ดวงข้าง 2 ดวง ฝ้าตามฝ้าไม้สังกะสอยหรือ พลาสติคห้อย 10 พ. ฝ้าชนิด ระบาย , ห้องน้ำ-ลิ้น ทางเข้าหน้าบ้าน และทางเข้าหลังบ้าน อดวง 1 ดวง พร้อมสวิทช์ ห้องบันได ฝ้าชนิด 3 ทาง ปลั๊กตามแบบ การติดตั้งให้เป็นได้กำหนด อย่างอื่นก่อนการประมูล หรือสืบราคา ให้ติดตั้งเฉพาะภายใน

รายการคดแต่งทั่วไป

พื้นชั้นบนให้ใช้คอนกรีตอัดหรือแอสเบลต์ แต่เกอร์ การทาสีให้ทาสีตามลักษณะของอาคาร - มุ้งกิ้ง ปูนฉาบ กระเบื้องแผ่นเรียบ ให้ทาสีตามสี สีวงที่ไปให้ทาสีพื้น ประดู-หน้าค่าง ภายนอกทาสีตามใบตามและเกอร์รวมทั้งวงค้ำ การทาสีทั้งหมดให้ทำ 3 ครั้งหรือจนกว่าจะหมดอายุบ่งชี้ที่ใช้ ALFA, A-TOP, CIC, KOTR หรือ JBP

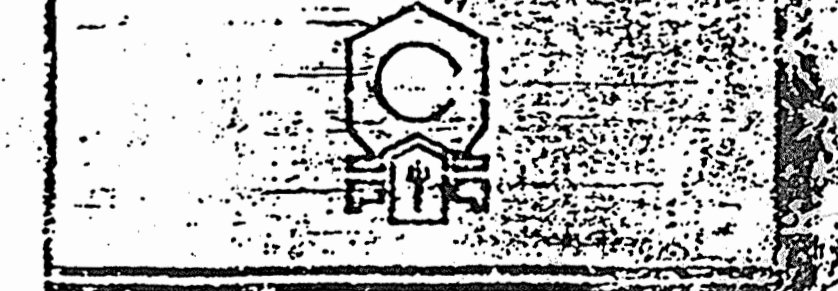
ประปา

ให้ต่อท่อประปาจากท่อประปา (ถ้าไม่มีให้ติดตั้งเฉพาะภายใน) มาที่ห้องน้ำ, ฝัก และห้องอาท 1 ฝัก และที่ห้องน้ำ, ฝัก อ่างอาบน้ำตามมาตรฐาน

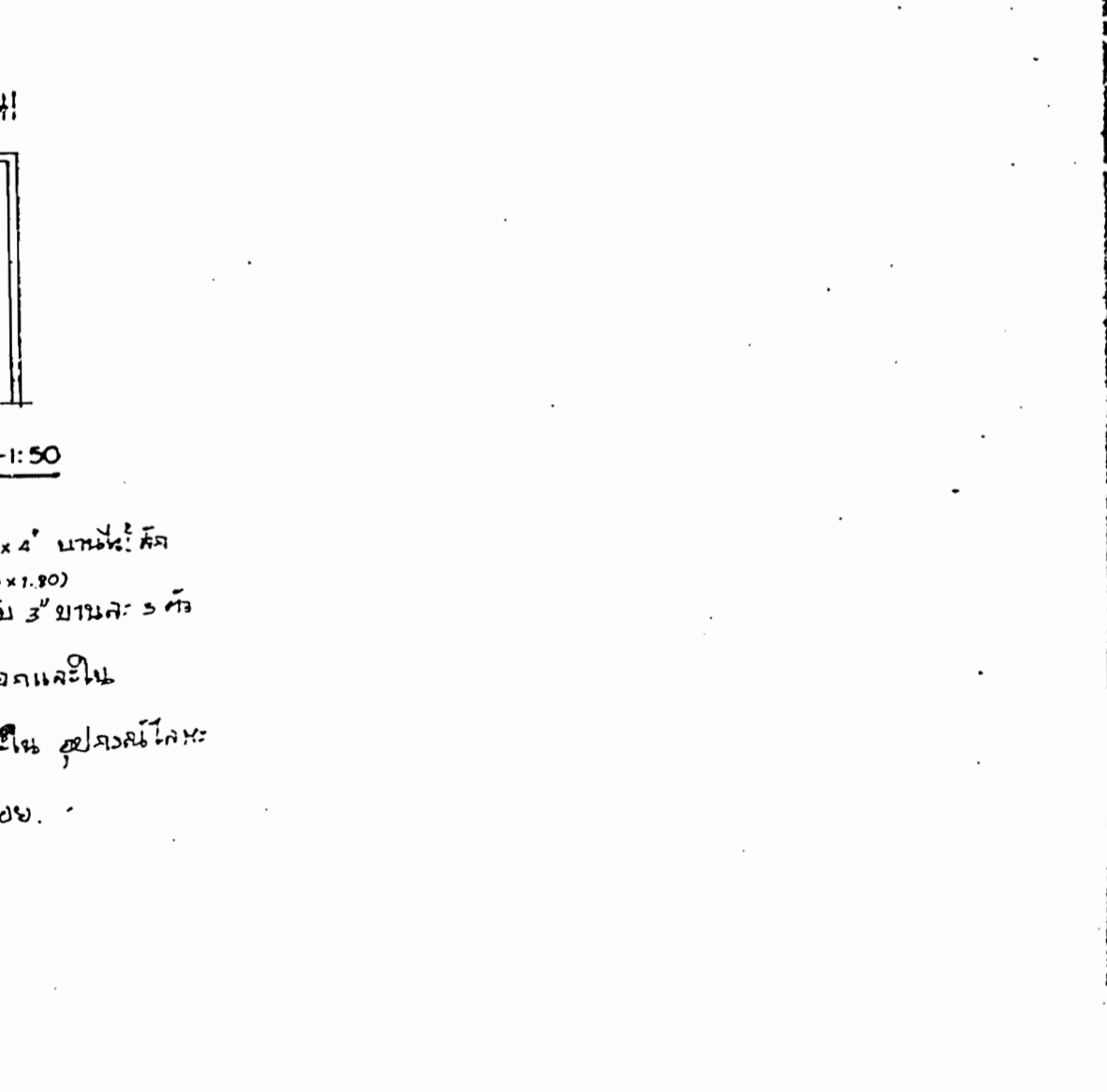
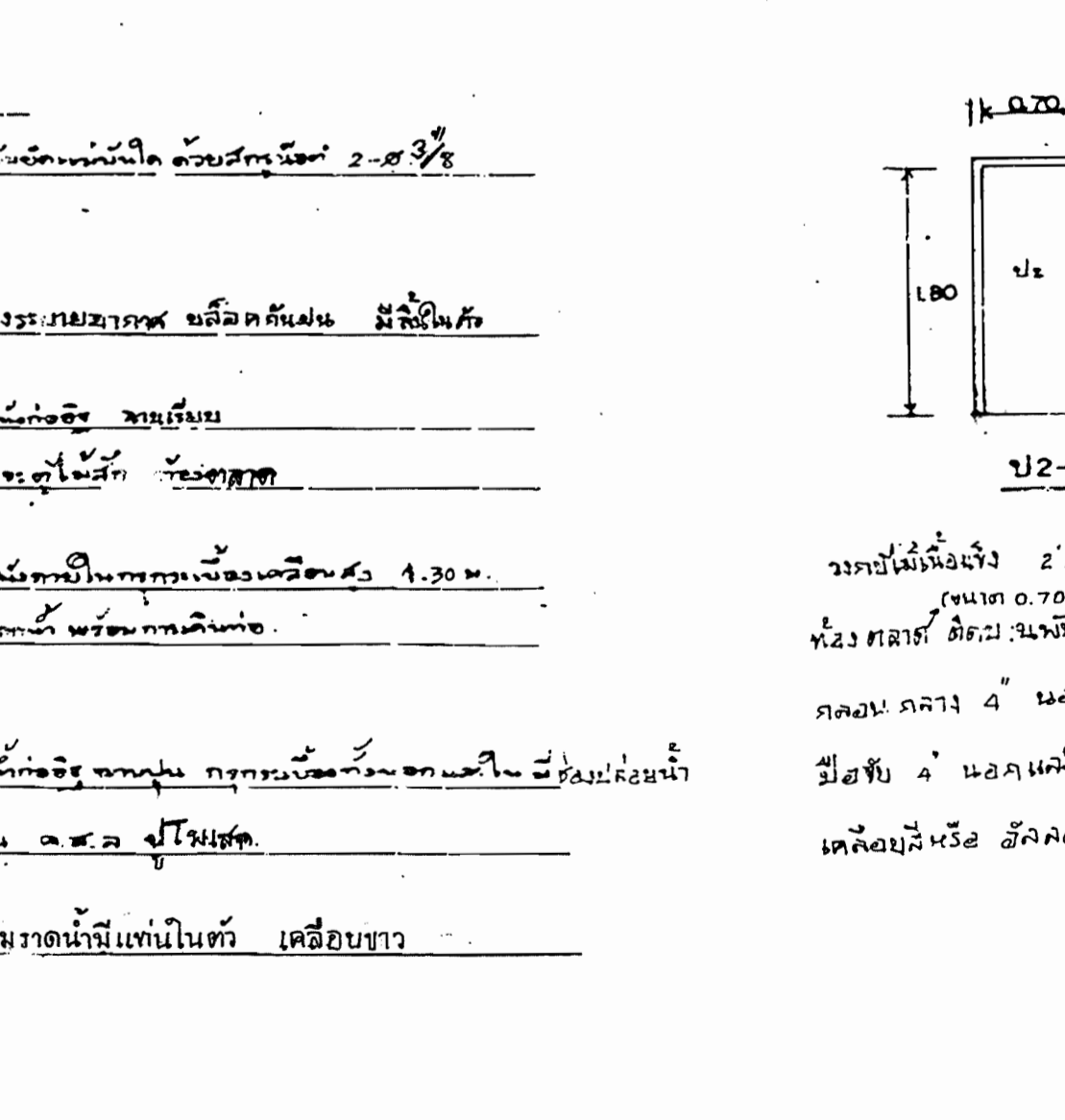
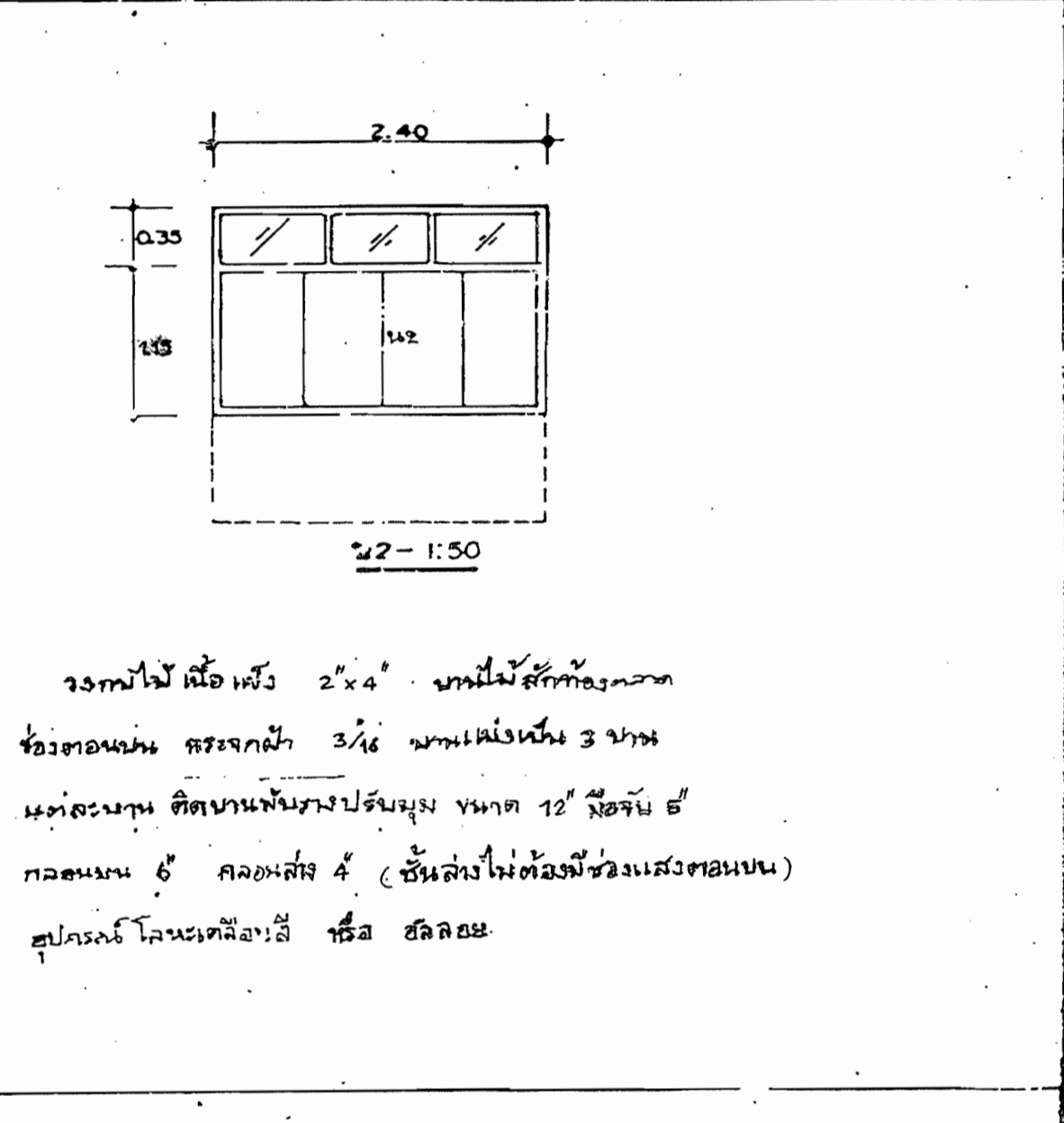
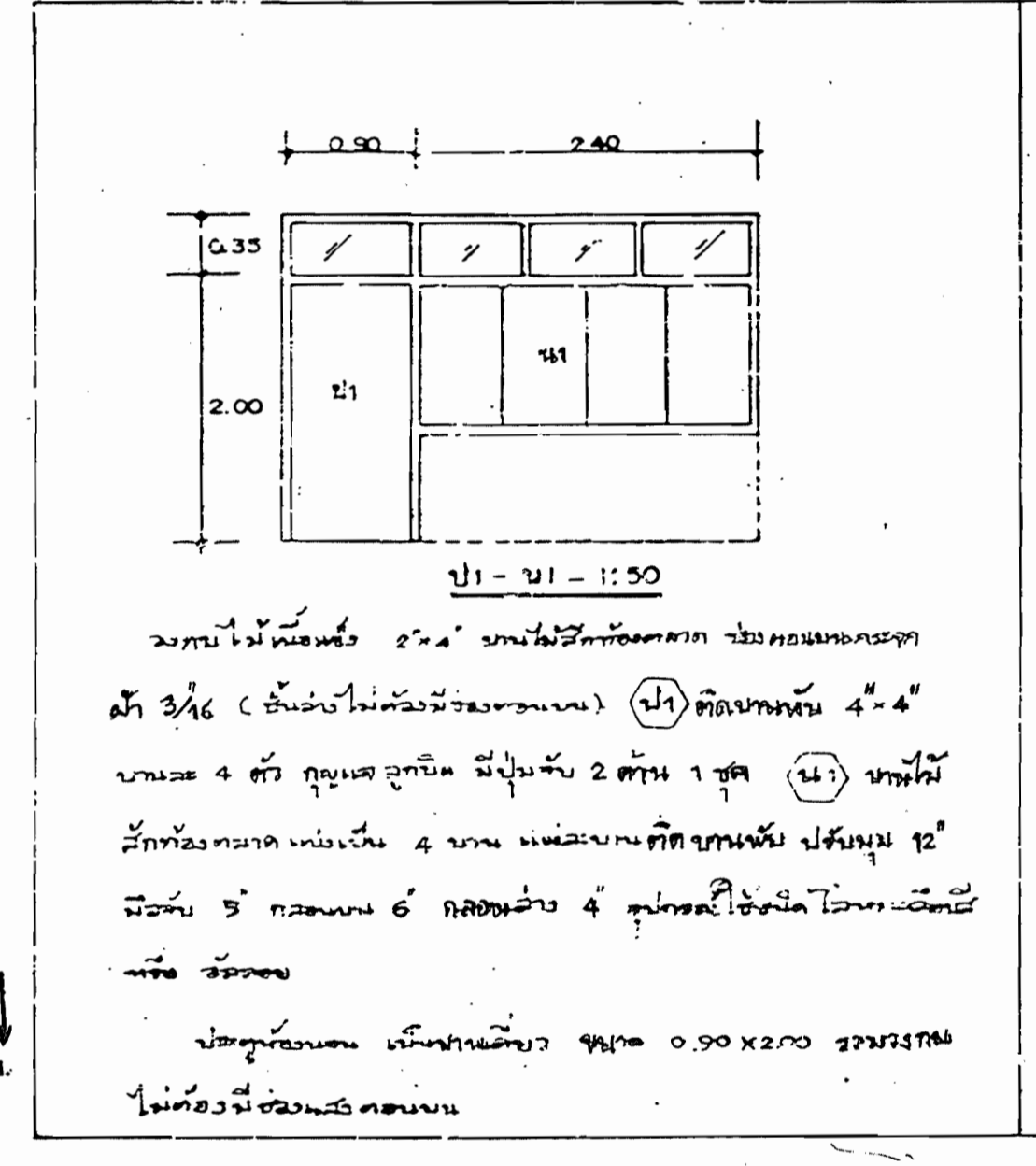
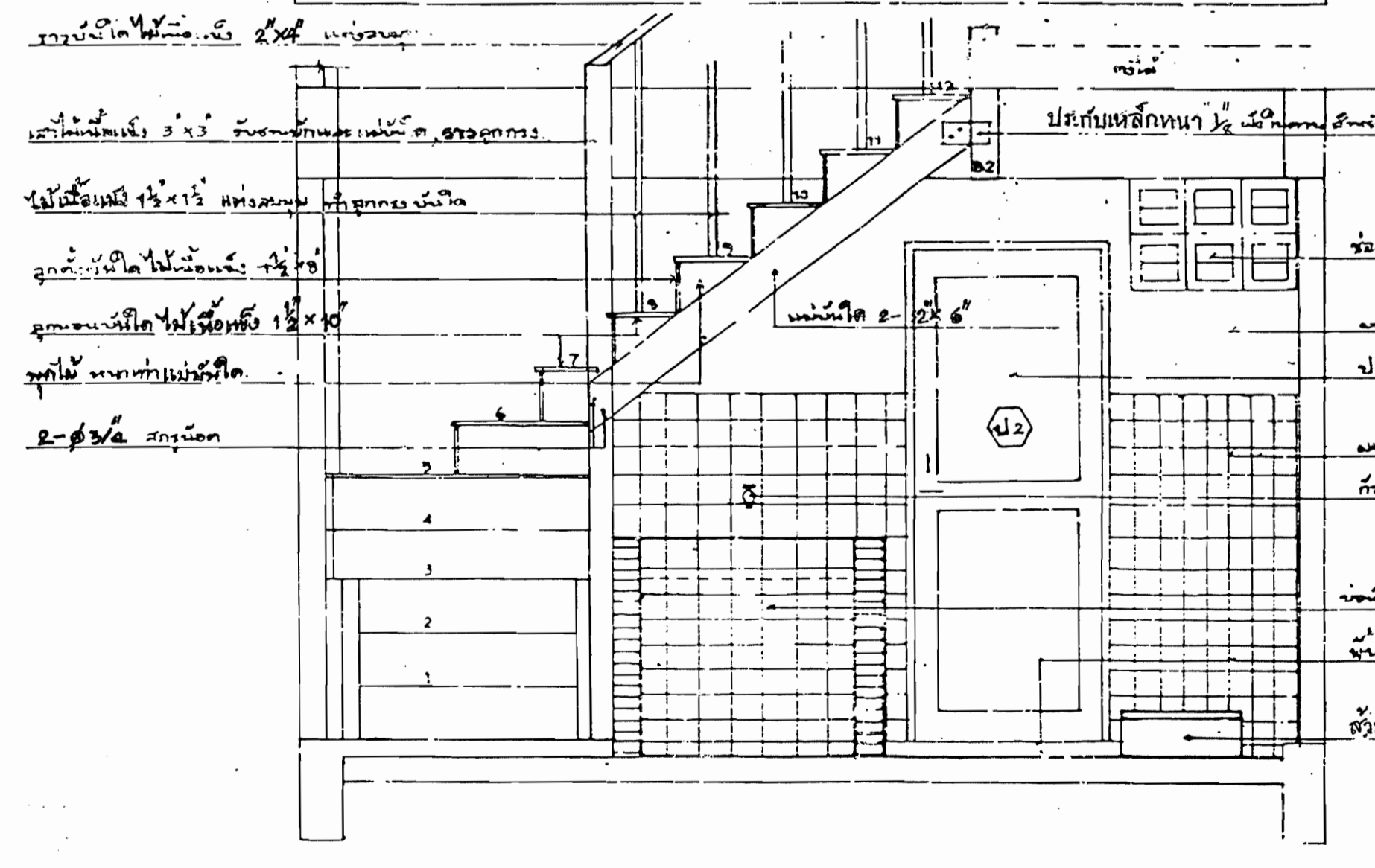
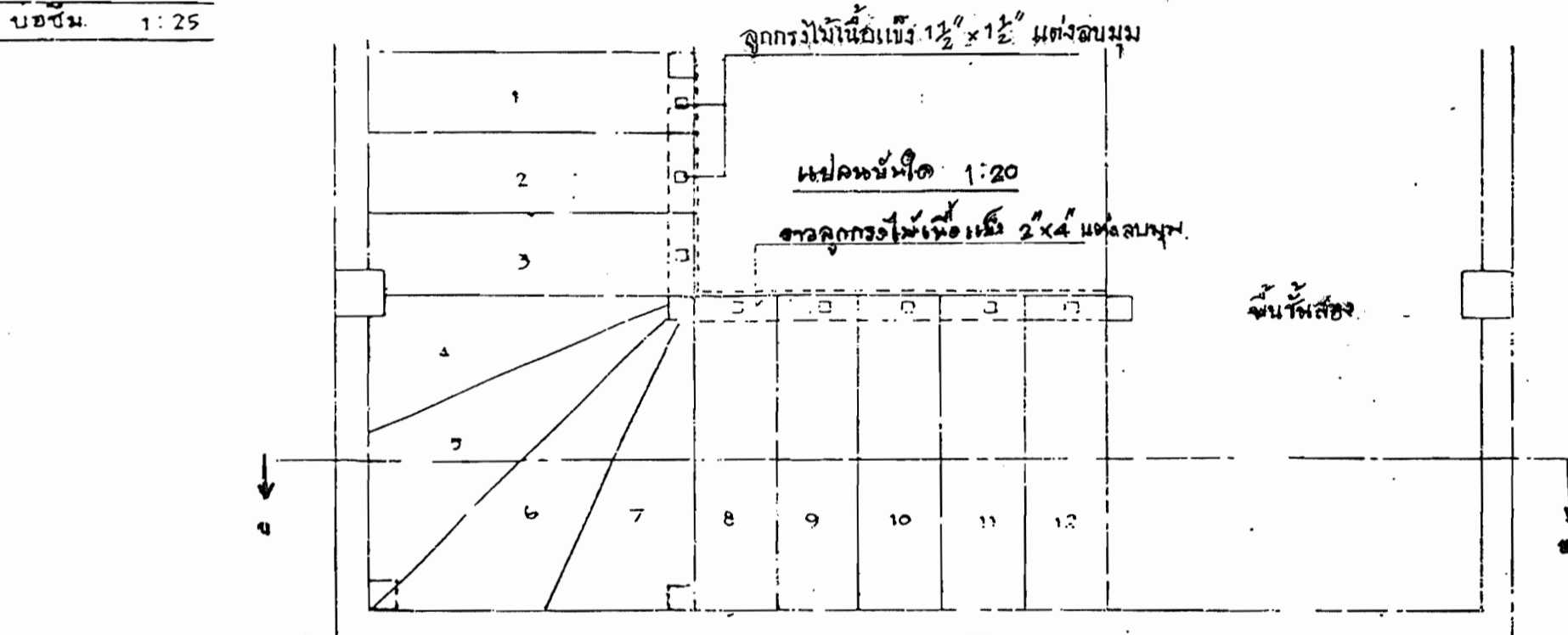
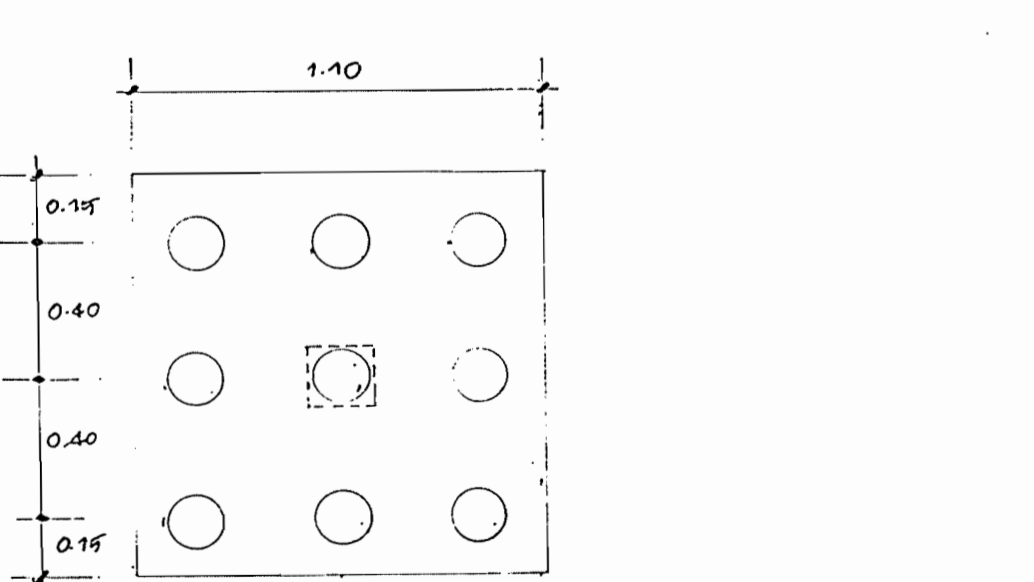
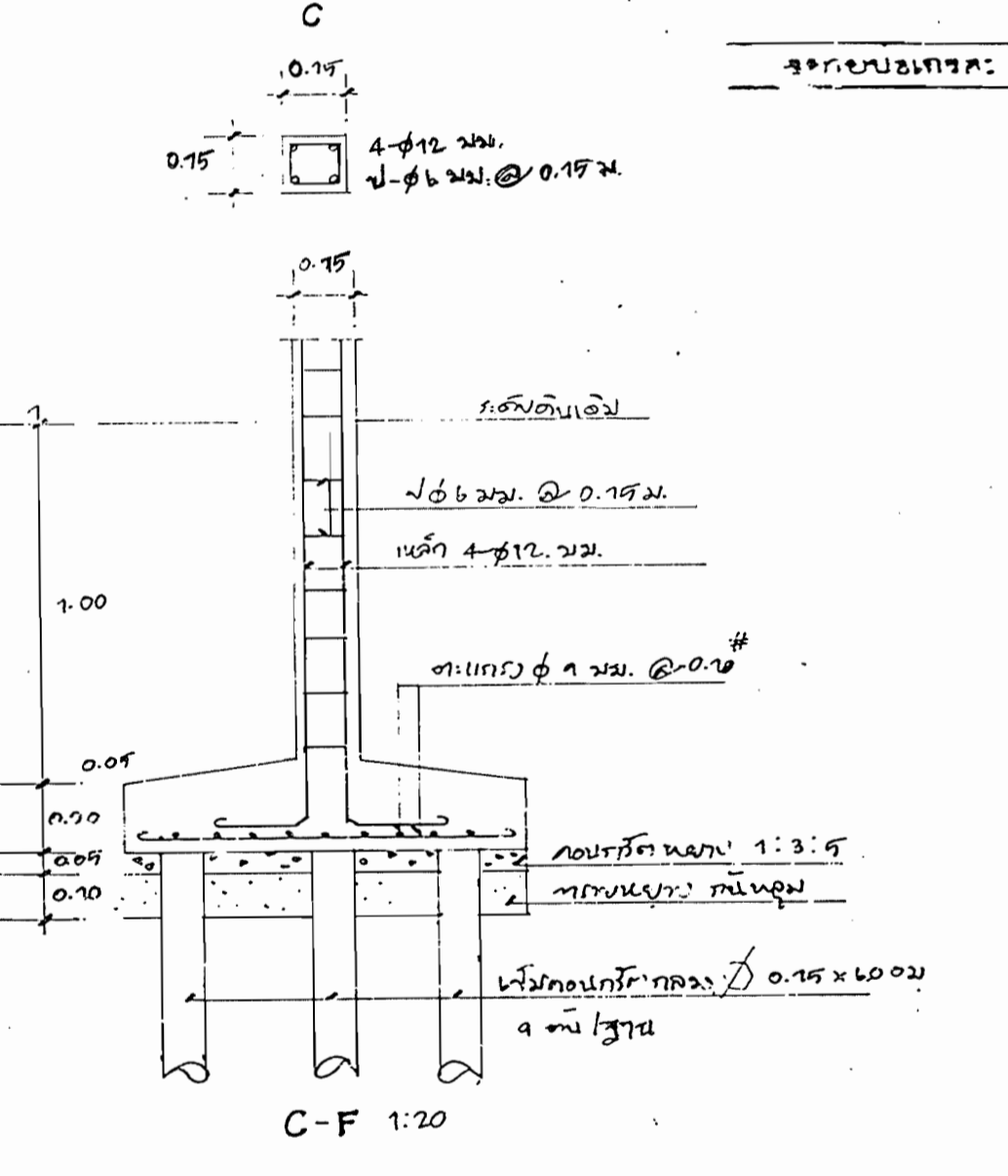
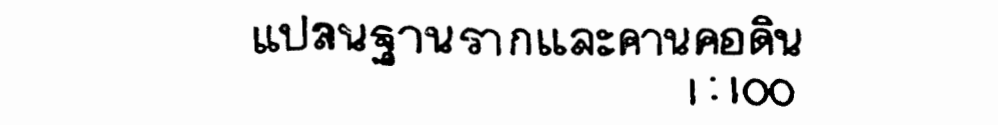
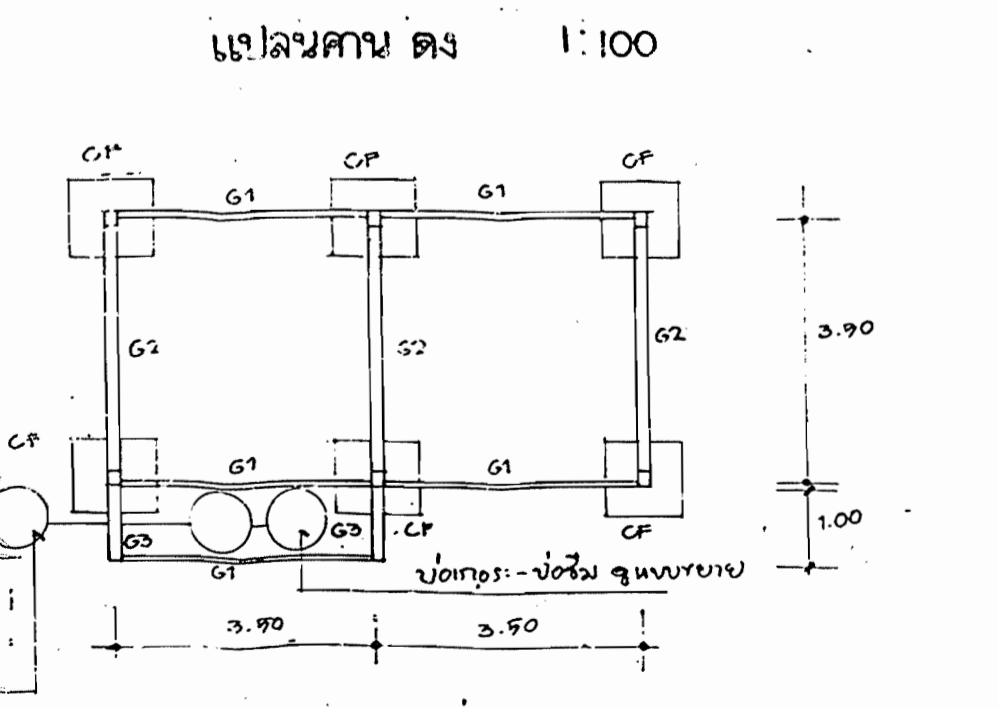
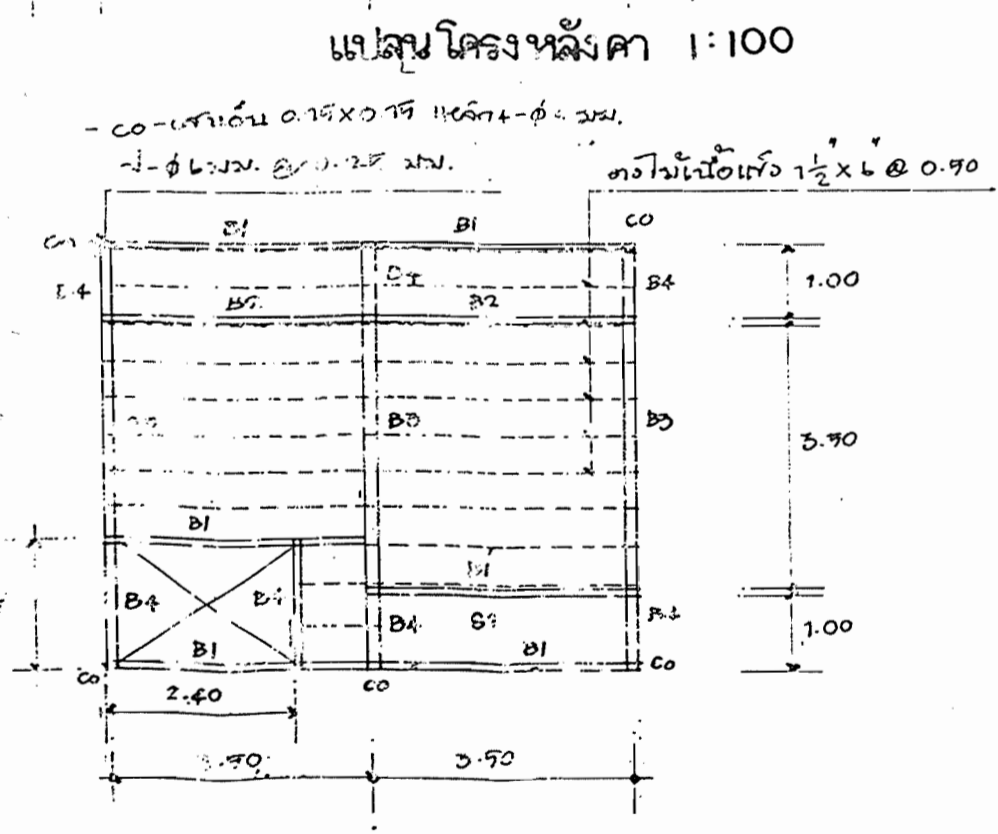
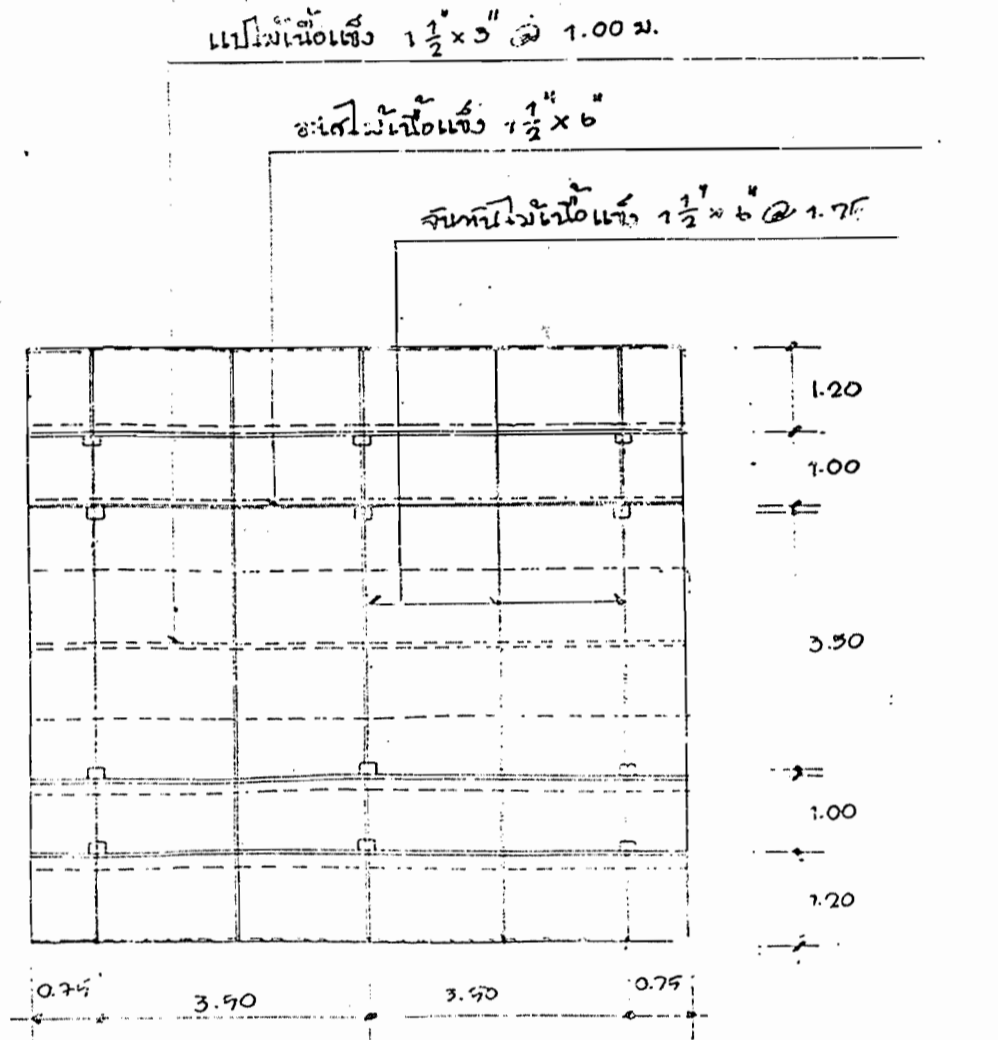
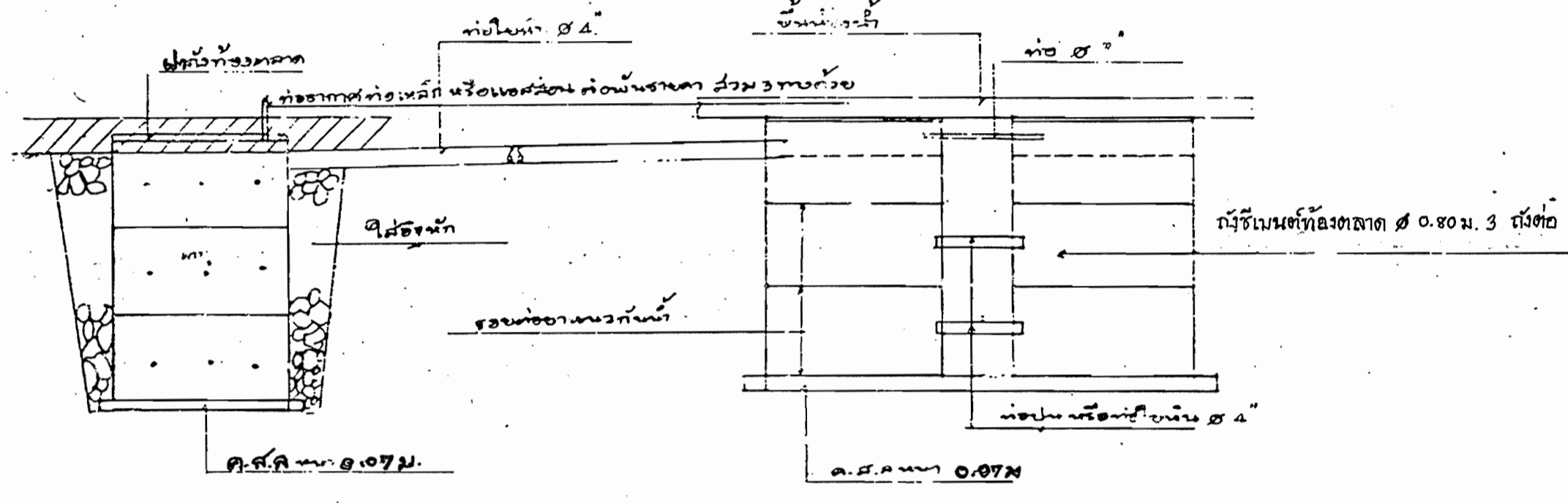
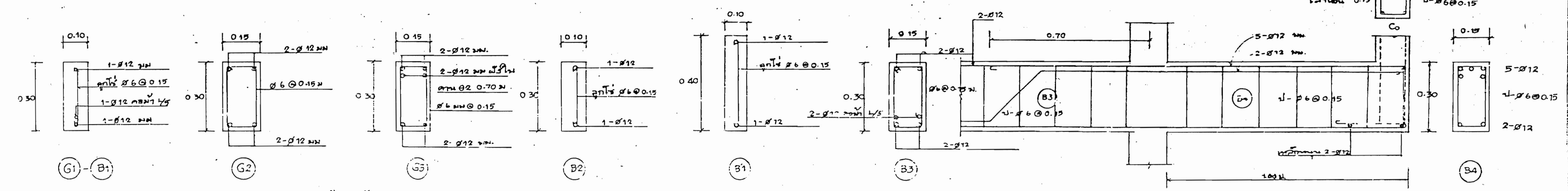
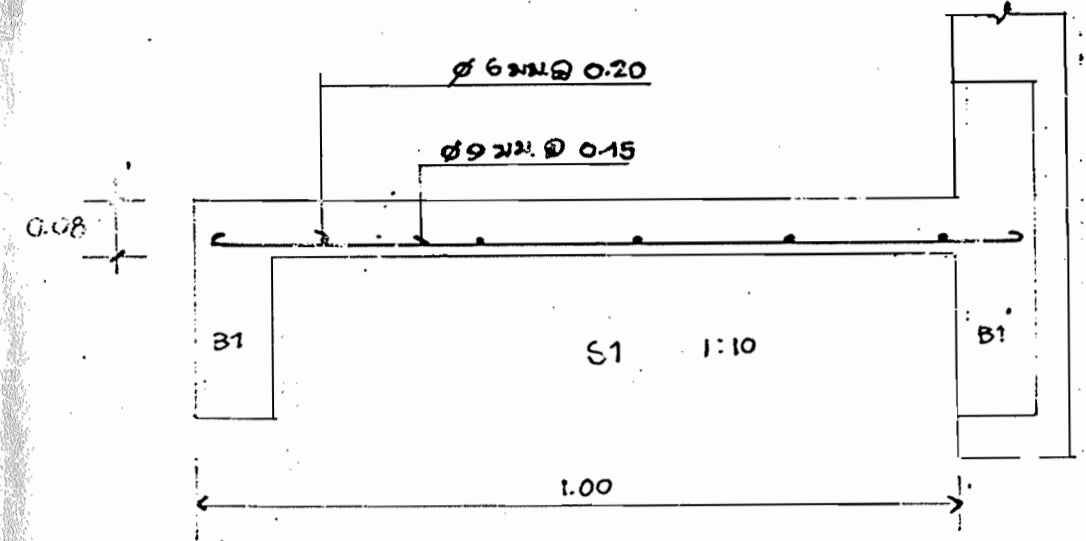
กลุ่มออกแบบและก่อสร้าง  
สำนักงานวิชาการ  
สำนักงานคณะกรรมการการศึกษาระดับพื้นฐาน  
ปรับปรุงปี 2537

นาย.....  
นาย.....  
นาย.....

รองอธิการบดีและกิตติคุณ  
กรมสามัญศึกษา  
กระทรวงศึกษาธิการ



แบบ สปช. 301/26  
(ปี 2539)  
หน้า 1  
หน้า 2



กลุ่มออกแบบและก่อสร้าง  
 สำนักบริหารอาคาร  
 สำนักงานคณะกรรมการการศึกษาขั้นพื้นฐาน  
 ปรับปรุงปี 2537

สถาปนิก	
วิศวกรโยธา	
สำรวจ-ช่าง	
หน้างานควบคุมการงาน	ผ.อ.ก.บ.
หน้างานควบคุมการงาน	ผ.อ.ก.บ.
ช่างเทคนิค	

กองอำนวยการแบบและก่อสร้าง  
 กรมส่งเสริมการศึกษา  
 กระทรวงศึกษาธิการ

แบบ	สปช. 301/25
เลขที่	
ชื่อแบบ	
วันที่	

ปรับปรุงปี 2530  
 ๑๖/๑๐/๒๕๓๗  
 ๑๖/๑๐/๒๕